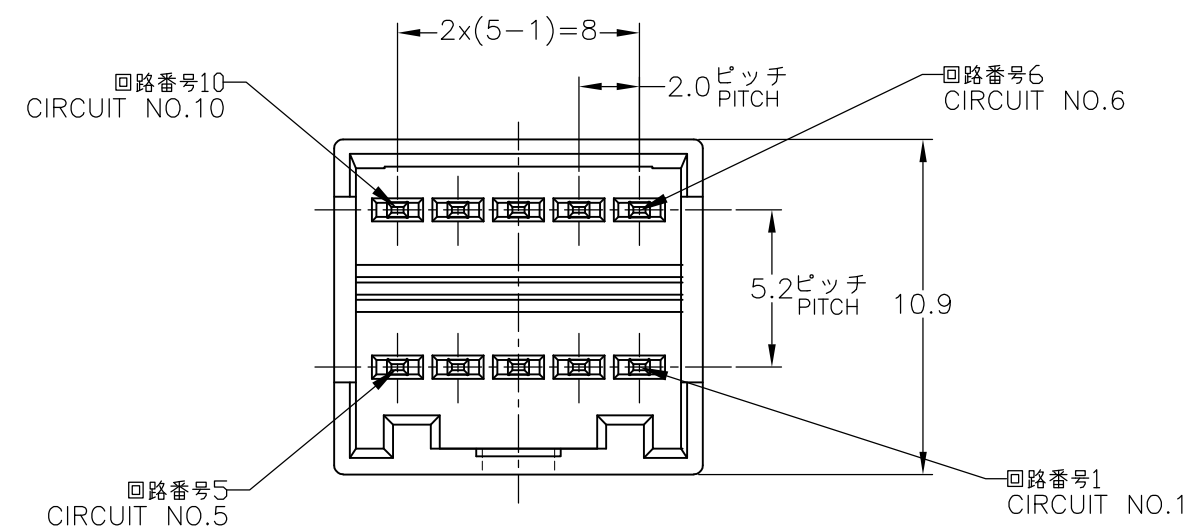


THIS DRAWING IS UNPUBLISHED. RELEASED FOR PUBLICATION JUN, 2004.
 © COPYRIGHT 2004 BY TYCO ELECTRONICS CORPORATION. ALL INTERNATIONAL RIGHTS RESERVED.

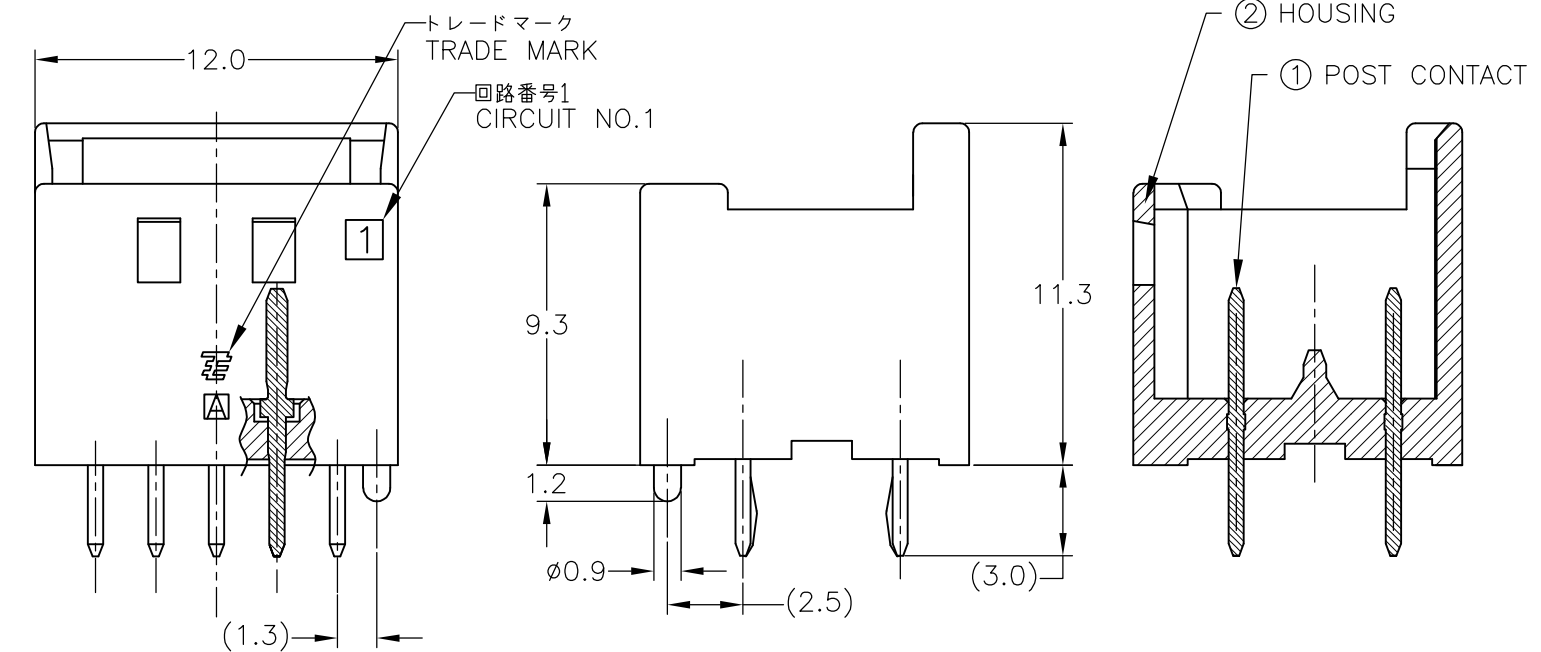
LOC	DIST	REVISIONS			DATE	DWN	APVD
J	/	P	LTR	DESCRIPTION			
		C1	REVISED	ECR-10-019260	16SEP2010	T.T	T.M

-1747070-; AS SHOWN

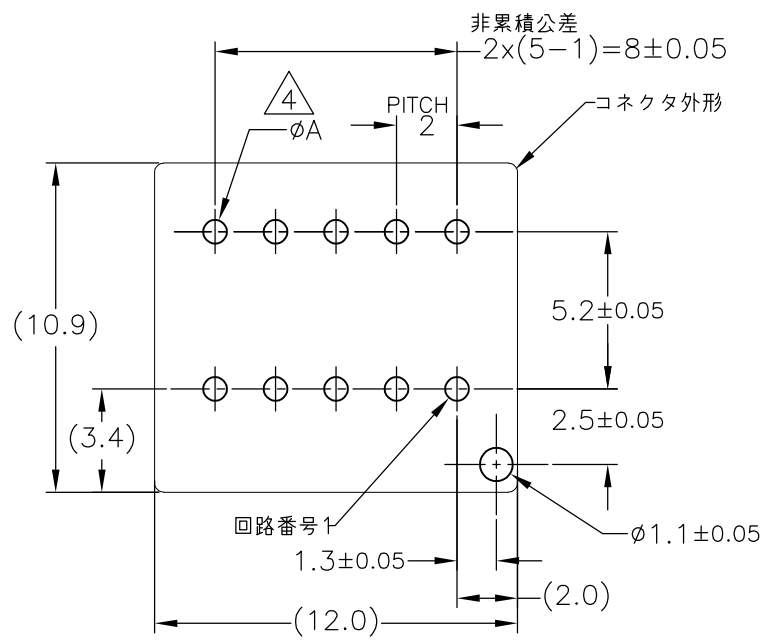


- 1 一般公差: ±0.3, ±3°
- 2 材料: 表参照のこと
- 3 かん合相手製品型番: 表参照のこと。
- △ 適用基板穴径: φA
 パンチ加工穴: 0.7+0.1
 ドリル加工穴: 0.8±0.05

- 1 GENERAL TOLERANCE: ±0.3, ±3°
- 2 MATERIAL: SEE TABLE
- 3 MATING CONN. P/N: SEE TABLE
- △ APPLICABLE P.C.B. HOLE DIA: φA
 PUNCHED HOLE: 0.7+0.1
 DRILLED HOLE: 0.8±0.05



10 POS. PCB. LAYOUT



NO. 項番	NAME 名称	MATERIAL 材料	(MATING CONN P/N) かん合相手側型番	(POS) 極数	(COLOR) 色調	(P/N) 型番
①	POST CONTACT ポストコンタクト	BRASS, FINISH: CONTACT POINT Au, TINE Tin, OVER Ni 黄銅 下地: Niめっき, 仕上: 接触部金めっき, タイン部錫めっき	X-1747069-1	10	黄 (YELLOW)	3-1747070-1
					青 (BLUE)	2-1747070-1
					赤 (RED)	1-1747070-1
					自然色 (NATURAL)	1747070-1
②	HDR HOUSING ヘッダーハウジング	66NYLON GF UL94V-0 66ナイロン・ガラス強化 UL94V-0				

THIS DRAWING IS A CONTROLLED DOCUMENT.

DWN	T.HATANO	09JUN2004	 Tyco Electronics Corporation Kawasaki, Japan
CHK	N.YAMASAKI	09JUN2004	
APVD	N.YAMASAKI	09JUN2004	
NAME 名称	GRACE INERTIA CONNECTOR 2.0 HEADER ASSY		
DIMENSIONS: 単位: 耗 mm	TOLERANCES UNLESS OTHERWISE SPECIFIED: 一般公差		PRODUCT SPEC 製品規格
	0 PLC ±	1 PLC ±	108-5993
	2 PLC ±	3 PLC ±	APPLICATION SPEC 取付適用規格
MATERIAL 材料	SEE TABLE	FINISH 仕上	WEIGHT
CUSTOMER DRAWING			SIZE A3
SCALE 尺度 4:1			CAGE CODE 00779
SHEET 1 OF 1			DRAWING NO 番号 G-1747070
RESTRICTED TO			REV C1